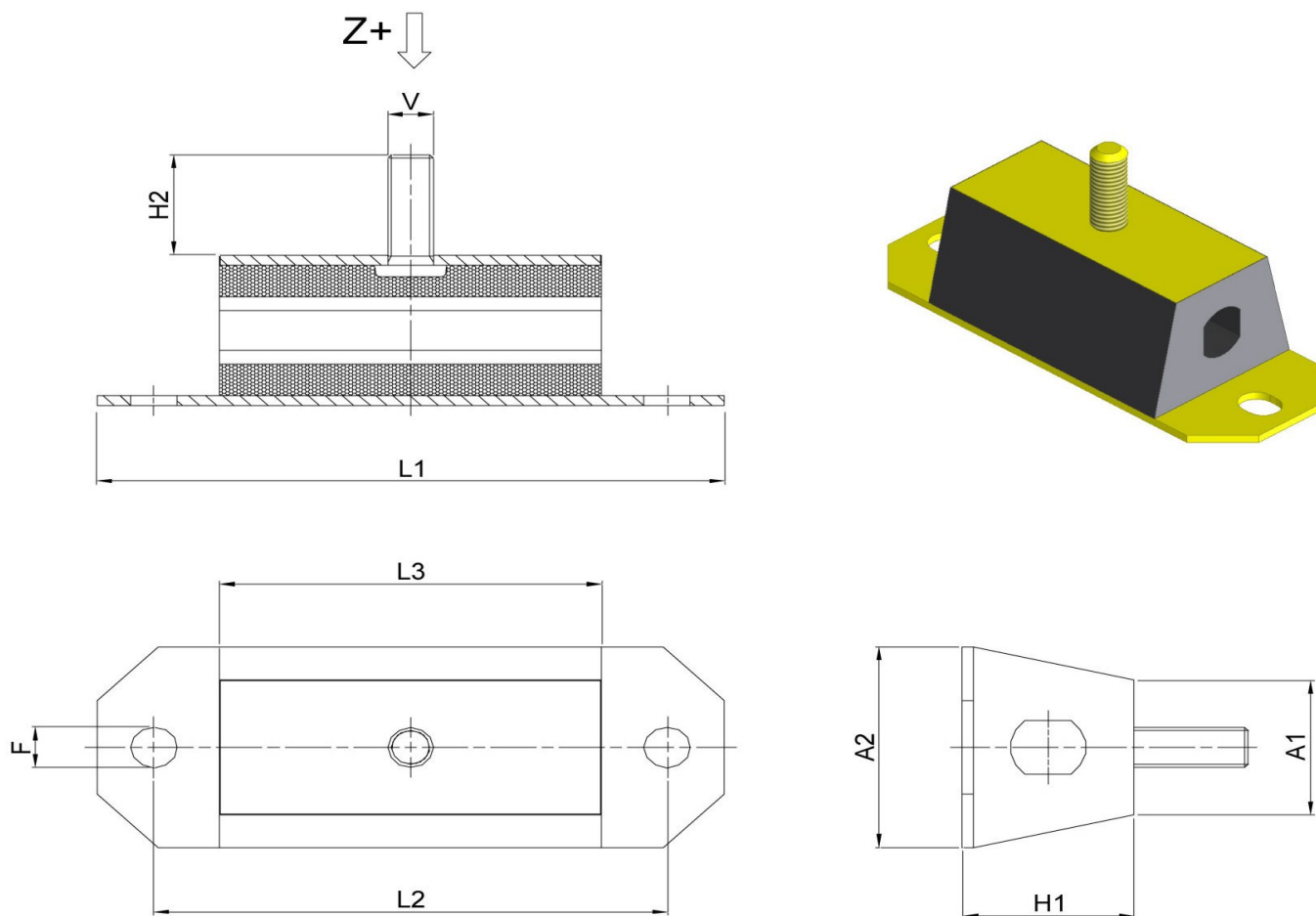


Supporti antivibranti FIBET SERIE ZTV

Supporti composti da 2 piastre metalliche con elemento in gomma trapezoidale forato studiato per aumentare la flessibilità verticale e longitudinale e consentire un alto livello di isolamento. La piastra piana permette, dove richiesto, ampia superficie di appoggio e la piastra superiore un facile montaggio tramite vite di fissaggio.



Codice Fibet	Durezza (IRHD)	A1	A2	V	H1	H2	F	L1	L2	L3	Rigidità Media (Kg/mm)	Carico Max (Kg)	Defles. Max (mm)
11550ZTV37	60 IRHD (55÷60)	40	60	M12	45	37	13,2	115	85	50	19	150	8
165100ZTV37	60 IRHD (55÷60)	40	60	M12	45	37	13,2	165	135	100	42	320	7,7
215150ZTV37	60 IRHD (55÷60)	40	60	M12	45	37	13,2	215	185	150	62	460	7,4